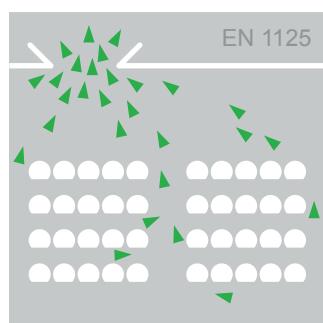
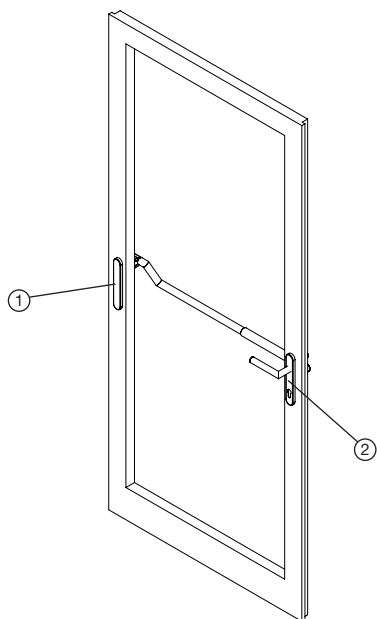


**HINWEISE ZU DIN EN 1125****Gegenbeschlag zur Panikstangenbefestigung**

Gegenbeschläge bestehen aus einem Blindschild (1) und einem Türdrücker mit Schild 219... (2) zur Gegenverschraubung der Panikstange.



**AUSZUG AUS DIN EN 1125**

1	Nutzungskategorie	3 = hohe Nutzung
2	Dauerfunktionstüchtigkeit	6 = 100.000 Prüfzyklen 7 = 200.000 Prüfzyklen
3	Türmasse	5 = ≤ 100 kg 6 = ≤ 200 kg 7 = > 200 kg
4	Einsatz in Rauch- und Feuerschutztüren	0 = nicht für die Verwendung an Feuer-/Rauchschutztüren zugelassen A = geeignet für die Verwendung an Rauchschutztüren auf der Grundlage der Anforderungen nach B.1 B = geeignet f. die Verwendung an Feuer-/Rauchschutztüren auf der Grundlage einer Prüfung nach EN 1634-1
5	Sicherheit von Personen	1 = höchste Klasse
6	Korrosionsverhalten	3 = 96h DIN EN 1670 4 = 240h DIN EN 1670
7	Einbruchschutz	2
8	Überstand Beschlag	1 ≤ 150 mm 2 ≤ 100 mm
9	Betätigungsart	A = Griffstange B = Druckstange
10	Anwendungsbereich der Tür	A = ein- und zweiflügelige Tür, Gang- und Standflügel B = nur einflügelige Tür C = zweiflügelige Tür nur Standflügel

HEWI zertifizierte Paniktürverschlüsse sind mit folgendem Symbol gekennzeichnet:



Die entsprechenden Zertifikate stehen Ihnen bei den Schlossherstellern sowie HEWI zur Verfügung.

**Paniktürverschluss mit Betätigungsstange**

HEWI Panikstangen und -griffe sind nach Norm DIN EN 1125 in die Kategorie Notausgangsverschluss TYP A und B eingestuft.

HEWI Panikstangen und -griffe sind geprüft und zertifiziert.

Für die Kombinationen mit Schloss- und Schließblechserien sind folgende Produkte zugelassen:

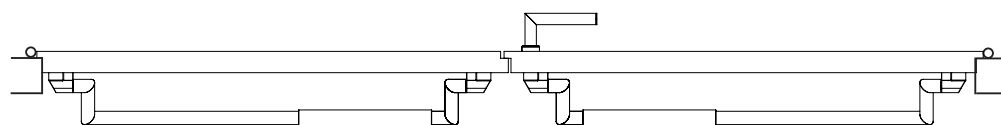


**PS111XA...**

**PS160XA...**

HEWI hat bei den Panikstangen mit folgenden Schlosspartnern eine Zertifizierung durchgeführt: Assa Abloy, BKS, BMH, Fuhr, GEZE, Grundmann, KFV, MSL, DOM oder Wilka.

**DIN-Richtungen bei Panikstangen**



Standflügel DIN Rechts

Gangflügel DIN Links

## Schlosspartner DIN EN 1125

Schlosshersteller	DIN EN 1125 Anti-Panikstange Serie 160.../111...	Zertifikatsnummer der Leistungsbeständigkeit
Abloy Oy (Assa Abloy)	Kennzeichnung HEWI DO 20.13	0432-CPR-00007-12
effeff (Assa Abloy) Fritz Fuss GmbH & Co. KGaA	Kennzeichnung HEWI DO 20.13	0432-CPR-00007-12
BMH Beyer & Müller GmbH + Co.	Kennzeichnung HEWI DO 20.13	0432-CPR-00082-02
DOM Sicherheitstechnik GmbH & Co.	Kennzeichnung HEWI DO 20.13	0432-CPD-0151.01
Karl Fuhr GmbH & Co. KG	Kennzeichnung HEWI DO 20.13	1309-CPR-0422
KFV Karl Fliether GmbH	Kennzeichnung HEWI DO 20.13	0432-CPD-0091
ASSA Abloy Schweiz	Kennzeichnung HEWI DO 20.13	0757-BPR-229-09-007 00757-CPR-229-PANIK6039631-14-5
Wilka Schließtechnik GmbH	Kennzeichnung HEWI DO 20.13	0432-CPR-00005-01
Grundmann Beschlagtechnik GmbH	Kennzeichnung HEWI DO 20.13	auf Anfrage
GEZE	Kennzeichnung HEWI DO 20.13	0757-CPR-229PANIK-7013137-4-6
BKS	Kennzeichnung HEWI DO 20.13	0432-CPR-00029.01 0432-CPR-00029.02